

## DOUBLE HOOK TYPE HOIST

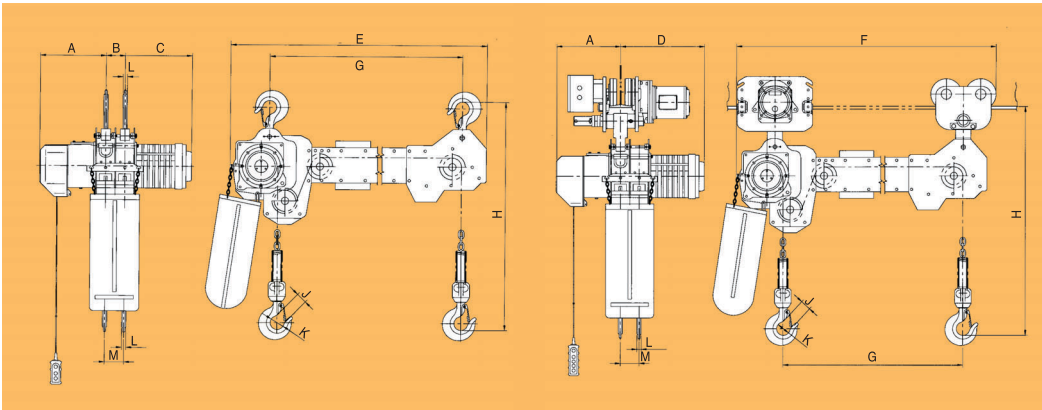
### 더블 후크형 호이스트

2개의 후크간의 작업중 수평오차를 극소화 함으로써 바란스의 유지가 힘들었던 면적이 넓거나 긴 운반물, 고도의 수평이 요구되는 작업, 액체등의 운반에 최대의 효과를 기대할 수 있습니다.

후크간의 거리를 최소 0.6M~최대 4M까지 자유롭게 설정, 제작이 가능합니다.

DH type hoist is developed for lifting one load two loads horizontally simultaneously and safely without level deviation.

This chain hoist suitable for cargo handling operations in which wide objects or two objects require two lifting points, or accurate level simultaneous hoisting is required.



Model	DH-0.5S		DH-1S		DH-1.5S		DH-2S		DH-2W		DH-2.5S		DH-2.8W		DH-3W		DH-5W		
	DA	DB	DA	DB	DA	DB	DA	DB	DA	DB	DA	DB	DA	DB	DA	DB	DA	DB	
Standard Load(TON)	0.5S		1		1.5		2		2		2.5		2.8		3		5		
Lifting Speed (m/min)	50Hz	6.8	6.8/2.2	6.8	6.8/2.2	8.7	8.7/2.9	6.9	6.9/2.3	3.4	3.4/1.1	5.5	5.5/1.8	4.35	4.35/1.4	4.35	4.35/1.4	2.75	2.75/0.9
	60Hz	8.2	8.2/2.7	8.2	8.2/2.7	10.3	10.3/3.4	8.1	8.1/2.7	4.1	4.1/1.3	6.5	6.5/2.1	5.15	5.1/1.7	5.15	5.15/1.7	3.25	3.25/1.0
Dimension (mm)	A	274	298	274	298	313	345	313	345	274	298	313	345	313	345	313	345	313	345
	B	71	71	71	71	90	90	90	90	71	71	90	90	90	90	90	90	90	90
	C	308	338	308	338	358	383	358	383	308	338	358	383	358	383	358	383	358	383
	D	379	409	379	409	438	473	438	473	379	409	448	473	448	473	448	473	448	473
	E	G+225		G+225		G+250		G+253		G+296		G+284		G+352		G+352		G+372	
	F	G+285		G+285		G+332		G+332		G+360		G+321		G+389		G+389		G+440	
	G	600~4000																	
	H(min)	600	600	600	600	700	700	740	740	800	800	770	770	935	935	935	935	1060	1060
	J	25	25	25	25	40	40	40	40	40	40	44	44	44	44	44	44	58	58
	K	φ35	φ35	φ35	φ35	φ53.5	φ53.5	φ53.5	φ53.5	φ53.5	φ53.5	φ60	φ60	φ60	φ60	φ60	φ60	φ70	φ70
	L	24	24	24	24	30	30	30	30	30	30	37	37	37	37	37	37	46	46
M	71	71	71	71	90	90	90	90	71	71	90	90	90	90	90	90	90	90	
I-beam size (mm)	Width	75~125				100~150								75~125					
	Height	125이상				150이상								200이상					
	t2	10~25				12.5~31								13~45					
Chain Size(mm)	φ7.1×21				φ9.5×28.6		φ11.2×34		φ7.1×21		φ11.2×34		φ9.5×28.6				φ11.2×34		